

# МЕЖГОСУДАРСТВЕННЫЙ СОВЕТ ПО СТАНДАРТИЗАЦИИ, МЕТРОЛОГИИ И СЕРТИФИКАЦИИ

## МЕЖГОСУДАРСТВЕННЫЙ СТАНДАРТ

### МАРКИРОВКА ГРУЗОВ ГОСТ 14192-96

Marking of cargoes

*Дата введения 1998-01-01*

#### Предисловие

1 РАЗРАБОТАН Научно-исследовательским экспериментально-конструкторским институтом тары и упаковки (НИЭКИТУ), МТК 223 «Упаковка»

ВНЕСЕН Госстандартом России

2 ПРИНЯТ Межгосударственным Советом по стандартизации, метрологии и сертификации (протокол № 10 от 4 октября 1996 г.)

За принятие проголосовали:

Наименование государства	Наименование национального органа по сертификации
Азербайджанская Республика	Азгосстандарт
Республика Армения	Армгосстандарт
Республика Белоруссия	Госстандарт Белоруссии
Республика Казахстан	Госстандарт Республики Казахстан
Киргизская Республика	Киргизстандарт
Республика Молдова	Молдовастандарт
Российская Федерация	Госстандарт России
Республика Таджикистан	Таджикгосстандарт
Туркменистан	Главная государственная инспекция Туркменистана
Республика Узбекистан	Узгосстандарт
Украина	Госстандарт Украины

3 Постановлением Государственного комитета Российской Федерации по стандартизации, метрологии и сертификации от 18 июня 1997 г. № 219 межгосударственный стандарт ГОСТ 14192-96 введен непосредственно в качестве государственного стандарта Российской Федерации с 1 января 1998 г.

4 ВЗАМЕН ГОСТ 14192-77

## 1 ОБЛАСТЬ ПРИМЕНЕНИЯ

Настоящий стандарт устанавливает общие правила маркировки грузов, в том числе поставляемых на экспорт, и предназначен для разработки нормативного документа на конкретные виды продукции.

Маркировка опасных грузов должна соответствовать требованиям ГОСТ 19433.

Стандарт не распространяется на маркировку, содержащую данные об упакованной продукции, требования к которой должны устанавливаться в нормативном документе на конкретные виды продукции, а также не распространяется на маркировку грузов, отправляемых специализированными транспортными средствами, почтовыми посылками, насыпью или навалом в транспортных средствах.

*(Измененная редакция. Изм. № 1)*

## 2 НОРМАТИВНЫЕ ССЫЛКИ

В настоящем стандарте использованы ссылки на следующие стандарты:

ГОСТ 9481-76 Ящики из гофрированного картона для химических нитей.  
Технические условия

ГОСТ 19433-88 Грузы опасные. Классификация и маркировка

ГОСТ 26319-84 Грузы опасные. Упаковка

*(Измененная редакция. Изм. № 1)*

## 3 СОДЕРЖАНИЕ МАРКИРОВКИ

3.1 Транспортная маркировка должна содержать манипуляционные знаки, основные, дополнительные и информационные надписи.

3.2 Манипуляционные знаки — изображения, указывающие на способы обращения с грузом,

3.3 Основные надписи должны содержать:

полное или условное зарегистрированное в установленном порядке наименование грузополучателя;

наименование пункта назначения с указанием, при необходимости, станции или порта перегрузки. Если пунктом назначения является железнодорожная станция (порт), должно быть указано полное наименование станции (порта) и сокращенное наименование дороги (пароходства) назначения;

количество грузовых мест в партии и порядковый номер места внутри партии указывают дробью: в числителе — порядковый номер места в партии, в знаменателе — количество мест в партии.

Количество грузовых мест и порядковый номер места следует указывать при перевозке следующих грузов:

разнородных или разносортных грузов в однотипной таре (например, разные сорта хлопка в кипах);

однородных грузов в разнотипной таре;

однородных грузов, когда недопустимо смешение сортов в партии;

комплектов оборудования;

грузов в одном вагоне мелкими отправлениями.

*(Измененная редакция. Изм. № 1)*

3.4 Дополнительные надписи должны содержать:

полное или условное зарегистрированное в установленном порядке наименование

грузоотправителя;

наименование пункта отправления с указанием железнодорожной станции отправления и сокращенное наименование дороги отправления;

надписи транспортных организаций (содержание надписей и порядок нанесения устанавливаются правилами транспортных министерств).

3.5 Информационные надписи должны содержать:

массы брутто и нетто грузового места в килограммах. Допускается вместо массы нетто указывать количество изделий в штуках, а также не наносить массу брутто и нетто или количество изделий в штуках, если они указаны в маркировке, характеризующей упакованную продукцию;

габаритные размеры грузового места в сантиметрах (длина, ширина и высота или диаметр и высота).

Габаритные размеры не указывают, если ни один из габаритных размеров не превышает 1 м при транспортировании груза па открытом подвижном составе, 1,2 м — в крытом и 0,7 м при транспортировании воздушным транспортом.

3.6 При перевозке грузов транспортными пакетами на каждом из них должны быть нанесены основные, дополнительные и информационные надписи. При этом вместо порядкового номера места и количества грузовых мест в партии наносят:

в числителе — общее количество пакетов в партии;

в знаменателе — количество грузовых мест в пакете, в скобках порядковый номер

пакета, например:  $\frac{3}{50}$  (2).

Основные, дополнительные и информационные надписи (кроме массы брутто и нетто) не наносят на отдельные грузовые места, из которых сформирован пакет.

На пакетах, сформированных из грузов, перевозимых без упаковки, необходимость нанесения общего количества пакетов в партии, количества грузовых мест в пакете и порядкового номера пакета устанавливают в нормативном документе на конкретные виды продукции.

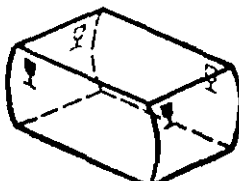
*(Измененная редакция. Изм. № 1)*

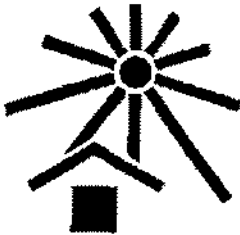



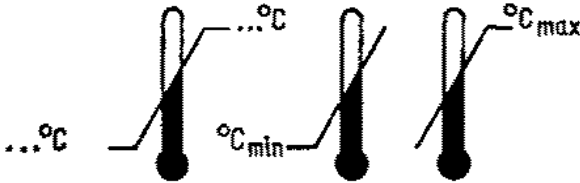

## 4 МАНИПУЛЯЦИОННЫЕ ЗНАКИ




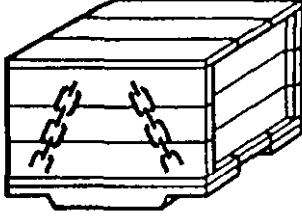


4.1 Изображение, наименование и назначение манипуляционных знаков должны соответствовать указанным в таблице 1.

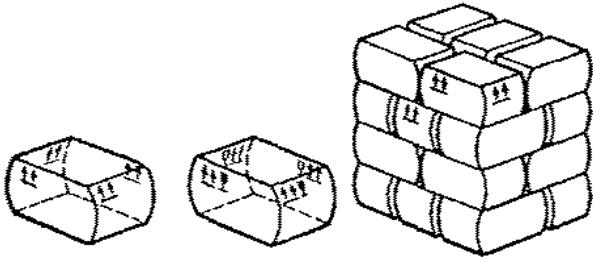
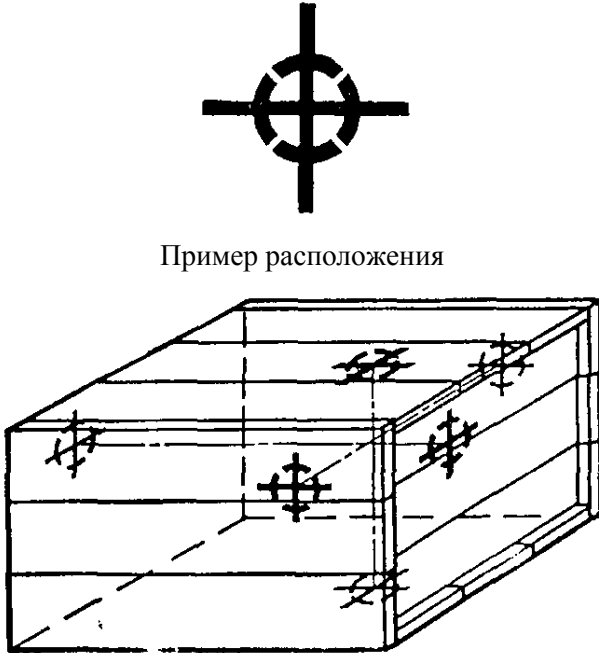


4.2 Допускается применять предупредительные надписи, если невозможно выразить манипуляционными знаками способ обращения с грузом.


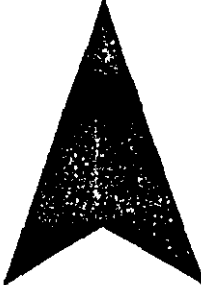







*Таблица 1*

Номер и наименование знака	Изображение знака	Назначение знака
1 Хрупкое. Осторожно	Пример расположения 	Хрупкость груза. Осторожное обращение с грузом

Номер и наименование знака	Изображение знака	Назначение знака
2 Беречь от солнечных лучей		Груз следует защищать от солнечных лучей*
3 Беречь от влаги		Необходимость защиты груза от воздействия влаги
4 Беречь от излучения		Любой из видов излучения может влиять на свойства груза или изменять их (например, не проявленные пленки)
5 Ограничение температуры	 <p data-bbox="624 1189 979 1223">Примеры расположения...С</p> 	Диапазон температур, при которых следует хранить груз или манипулировать им
6 Скоропортящийся груз		Груз при транспортировании и хранении не может находиться под влиянием высокой или низкой температуры и для защиты груза требуются соответствующие мероприятия (искусственное охлаждение или нагревание, проветривание и др.). Знак наносят на грузы, которые транспортируют в соответствии с правилами перевозки скоропортящихся грузов, установленными

Номер и наименование знака	Изображение знака	Назначение знака
		транспортными министерствами
7 Герметичная упаковка		При транспортировании, перегрузке и хранении открывать упаковку запрещается
8 Крюками не брать		Запрещение применения крюков при поднятии груза
9 Место строповки	 <p data-bbox="657 1240 944 1272">Пример расположения</p> 	Указывает место расположения канатов или цепей для подъема груза
10 Здесь поднимать тележкой запрещается		Указывает места, где нельзя применять тележку при подъеме груза
11 Верх	 <p data-bbox="657 2002 944 2033">Пример расположения</p>	Указывает правильное вертикальное положение груза

Номер и наименование знака	Изображение знака	Назначение знака
		
12 Центр тяжести	 <p style="text-align: center;">Пример расположения</p>	<p>Место центра тяжести груза</p> <p><b>Примечание</b> — Пример расположения знака указывает место тяжести груза.</p> <p>Знак наносят, если центр тяжести не совпадает с геометрическим центром тяжести</p>
13 Тропическая упаковка		<p>Знак наносят на груз, когда повреждения упаковки при погрузочно-разгрузочных работах, транспортировании или хранении могут принести к порче груза вследствие неблагоприятного воздействия тропического климата.</p> <p>Обозначения:  Т — знак тропической упаковки;  00-00 — месяц и год упаковывания</p>
14 Штабелировать запрещается		<p>Не допускается штабелировать груз.</p> <p>На груз с этим знаком при транспортировании и хранении не допускается класть другие грузы</p>

Номер и наименование знака	Изображение знака	Назначение знака
15 Поднимать непосредственно за груз		Подъем осуществляется только непосредственно за груз, т.е. поднимать груз за упаковку запрещается
16 Открывать здесь		Упаковку открывают только в указанном месте
17 Защищать от радиоактивных источников		Проникание излучения может снизить или уничтожить ценность груза
18 Не катить		Груз не следует подвергать качению
19 Штабелирование ограничено		Ограничена возможность штабелирования груза
20 Зажимать здесь		Указывает места, где следует брать груз зажимами
21 Не зажимать		Упаковка не должна зажиматься по указанным сторонам груза
22 Предел по количеству ярусов в штабеле		Максимальное количество одинаковых грузов, которые можно штабелировать один на другой, где № — предельное количество
23 Вилочные погрузчики не использовать		Запрещено применение вилочных погрузчиков

*(Измененная редакция. Изм. № 1)*

4.3 В рекомендуемое обозначение манипуляционного знака входит номер (номера) знака или наименование знака по таблице I и обозначение настоящего стандарта. Пример: 2 ГОСТ 14192; «Беречь от солнечных лучей» ГОСТ 14192.

*(Измененная редакция. Изм. № 1)*

## **5 МЕСТО И СПОСОБ НАНЕСЕНИЯ ТРАНСПОРТНОЙ МАРКИРОВКИ**

5.1 Порядок расположения транспортной маркировки приведен в приложении А.

Транспортная маркировка (основные, дополнительные, информационные надписи и манипуляционные знаки) должна быть нанесена на бумажные, картонные, фанерные, металлические и другие ярлыки, или непосредственно на тару.

*(Измененная редакция. Изм. № 1)*

5.2 При транспортировании грузов на открытом подвижном составе, в смешанном железнодорожно-водном сообщении или водным транспортом, а также мелкими и малотоннажными отправлениями при хранении груза более одного года маркировка должна быть нанесена непосредственно на тару или ярлыки, которые должны быть прочно прикреплены и защищены или изготовлены из материалов, обеспечивающих сохранность маркировки.

5.3 Основные, дополнительные и информационные надписи располагают:

на ящиках — на одной из боковых сторон. Для решетчатых ящиков и ящиков, имеющих наружные планки, должна быть обеспечена возможность размещения маркировки (прикрепление планок, закрытие просветов между дощечками и др.). При транспортировании в открытом железнодорожном подвижном составе малотоннажными и мелкими отправлениями грузов, на которые нанесен знак, имеющий значение «Верх», транспортная маркировка (кроме наименования грузоотправителя и пункта отправления) должна быть нанесена дополнительно на верхней стороне (крышке) упаковки;

на бочках и барабанах — на одном из днищ. Допускается наносить маркировку на корпус;

на мешках — в верхней части у шва;

на тюках — на одной из боковых поверхностей;

на кипах — на торцовой поверхности. Допускается наносить маркировку на боковую поверхность;

на других видах тары и грузах, не упакованных в транспортную тару, — в наиболее удобных хорошо просматриваемых местах.

При нанесении маркировки непосредственно на тару (5.2), если размеры и конструкция тары не позволяют разместить необходимую маркировку на боковой стенке, допускается располагать маркировку на боковой, торцовой стенках и (или) на крышке.

Примеры расположения маркировки приведены в приложении Б.

5.4 Допускается на неупакованные изделия наносить маркировку непосредственно на изделие.

5.5 Манипуляционные знаки (предупредительные надписи) наносят на каждое грузовое место в левом верхнем углу на двух соседних стенках тары (см. приложения Б и Д).

На бочках и барабанах знаки располагают на одном из днищ или на корпусах; на мешках — на одной из сторон.

5.5.1 Знак № 9 наносят непосредственно на тару с двух противоположных сторон. Допускается на неупакованные грузы наносить знак № 9 на ярлыки или непосредственно на груз.



5.5.2 Знак № 12 наносят на соседние боковую и торцовую поверхности упаковки на месте проекции фактического центра тяжести груза на эти поверхности.

На грузы, транспортируемые на открытом подвижном составе, знак № 12 дополнительно наносят на верхней и нижней сторонах упаковки.

*(Измененная редакция. Изм. № 1)*

5.6 На пакеты, сформированные без поддонов или на четырехзаходных поддонах, маркировку наносят на соседние боковую и торцовую поверхности.

На пакеты, сформированные на двухзаходных поддонах, маркировку наносят на двух захватных сторонах.

5.7 Маркировку наносят типографским, литографским, электролитическим способами, окраской по трафарету, штемпелеванием, штампованием, выжиганием, продавливанием, печатанием на машинке, маркировочными машинами.

Допускается на ярлыках четко и разборчиво наносить наименование грузополучателя и пункта назначения, а также на ярлыках и непосредственно на таре — количество грузовых мест и порядковый номер места в партии от руки при условии обеспечения сохранности надписей до получателя.

5.8 Ярлыки прикрепляют к упаковке (грузу) клеем, болтами, шурупами, проволокой, шпагатом и другими материалами, обеспечивающими сохранность груза и маркировки.

5.9 Краска, применяемая для маркировки, не должна быть липкой и стираемой, при необходимости краска должна быть водостойкой, светостойкой, солестойкой и стойкой к воздействию тропического климата, высоких и низких температур.

5.10 Манипуляционные знаки и надписи должны быть темного цвета на светлых поверхностях и светлого на темных.

Знак № 1 допускается выполнять красного цвета на светлом фоне при транспортировании груза по железной дороге.

Знак № 6 выполняют голубым цветом на светлом фоне.

Знак № 13 выполняют красным цветом.

Допускается на знаке № 3 не указывать символ дождевых капель.

Допускается наносить манипуляционные знаки с просветами.

5.11 Необходимость нанесения манипуляционных знаков должна быть установлена в стандартах или других нормативных документах на продукцию.

*(Измененная редакция. Изм. № 1)*

5.12 Транспортная маркировка (основные, дополнительные и информационные надписи и манипуляционные знаки) должна быть нанесена на каждое грузовое место.

Допускается наносить основные, дополнительные и информационные надписи (кроме массы брутто и нетто) не на всех грузовых местах, но не менее чем на четырех при перевозке однородных грузов в прямом железнодорожном сообщении повагонными отправками.

Допускается не наносить основные, дополнительные и информационные надписи (кроме массы брутто и нетто) при перевозке грузов автомобильным транспортом и в универсальных контейнерах, кроме автомобилей и контейнеров, загружаемых мелкими отправками.

*(Измененная редакция. Изм. № 1)*

## 6 РАЗМЕРЫ МАРКИРОВОЧНЫХ ЯРЛЫКОВ, МАНИПУЛЯЦИОННЫХ ЗНАКОВ И НАДПИСЕЙ

6.1 Площадь маркировочного ярлыка для нанесения основных, дополнительных и информационных надписей должна быть не менее 60 см<sup>2</sup>. Рекомендуемое соотношение сторон 2:3.

6.2 Рекомендуемые размеры ярлыков для нанесения манипуляционных знаков указаны в таблице 2.

Таблица 2

В миллиметрах

Номер ярлыка	Размеры ярлыка (пред. откл. + 10 мм)	Размер грузового места (груза)	
		Длина или ширина	Высота
1	52 × 74	До 1000 включ.	До 190 включ.
2	74 × 105	1000	Св.190
3	105 × 148	Св.1000	-
4	148 × 210	1500	-

Примечание. Рекомендуется применять ярлыки размерами 37 × 52 мм, 26 × 37 мм, если размеры грузового места не позволяют применять размеры ярлыков, указанные в таблице 2, при этом размеры манипуляционных знаков выбирают произвольно при условии соблюдения изображения знака

6.3 Допускается увеличивать размеры ярлыка при совмещении на одном ярлыке нескольких манипуляционных знаков или надписей транспортной маркировки и манипуляционных знаков.

6.4 На ярлыках, изготовленных типографским способом, знак должен быть на расстоянии не менее 5 мм от края ярлыка.

6.5 Рекомендуемые размеры манипуляционных знаков и их деталей, наносимых на ярлыки, непосредственно на тару или изделие, приведены в приложении В.

6.6 Рекомендуемые высоты шрифта для нанесения маркировочных надписей: 3, 6, 8, 10, 15, 30, 50 и 100 мм.

Шрифты высотой 3 и 6 мм не допускается применять при нанесении надписей непосредственно на тару.

6.7 Рекомендуемая высота шрифта для основных надписей, а также надписей транспортных организаций, наносимых непосредственно на тару:

30 мм — при длине или ширине грузового места до 0,5 м включ.;

50 мм — при длине или ширине грузового места свыше 0,5 до 1,5 м включ.;

100 мм — при длине или ширине грузового места свыше 1,5 м.

6.8 Рекомендуемая высота шрифта для дополнительных и информационных надписей, наносимых непосредственно на тару:

10 мм — при длине или ширине грузового места до 0,5 м включ.;

15 мм — при длине или ширине грузового места свыше 0,5 до 1,5 м включ.;

30 мм — при длине или ширине грузового места свыше 1,5 м.

6.9 При невозможности размещения транспортной маркировки непосредственно на упаковке допускается уменьшать высоту надписей и размеры знака на 1-2 градации.

6.10 Шрифт для нанесения маркировки указан в приложении Г.

(Измененная редакция. Изм. № 1).

## 7 ДОПОЛНИТЕЛЬНЫЕ ТРЕБОВАНИЯ К МАРКИРОВКЕ ГРУЗОВ, ПОСТАВЛЯЕМЫХ НА ЭКСПОРТ

7.1 Транспортная маркировка грузов, поставляемых на экспорт, должна соответствовать указанной в 7.2-7.4 с дополнениями или изменениями, установленными в заказе-наряде внешнеторгового объединения.

*(Измененная редакция. Изм. № 1).*

7.2 Основные надписи:

номер контракта и (или) номер заказа иностранного покупателя;

номер заказа-наряда;

номер грузового места — указывается дробью, в числителе — порядковый номер места в партии; в знаменателе — количество мест в партии;

полное наименование или условное обозначение иностранного грузополучателя;

наименование пункта назначения с указанием станции или порта перегрузки;

страна назначения груза \*;

станция и дорога назначения груза \*;

товарные знаки и марки грузоотправителя \*.

7.3 Дополнительные надписи:

наименование экспортирующей организации — полное или условное;

пункт отправления груза;

станция и дорога отправления.

7.4 Информационные надписи:

габаритные размеры грузового места в сантиметрах;

массы нетто и брутто в килограммах;

объем грузового места в кубических метрах;

надписи «Экспорт», «Страна-изготовитель и (или) поставщик». Не указывают габаритные размеры и объем грузового места при длине, ширине или диаметре до 1 м.

7.5 При транспортировании грузов па открытом подвижном составе, в смешанном железнодорожно-водном сообщении или водным транспортом, а также при мелких отправлениях грузов маркировку наносят непосредственно на упаковку (тару), изделие или ярлыки, которые должны быть прочно прикреплены и защищены или изготовлены из материалов, обеспечивающих сохранность надписей при транспортировании и хранении.

*(Измененная редакция. Изм. № 1).*

7.6 Транспортную маркировку наносят на каждое грузовое место.

При транспортировании грузов в прямом железнодорожном сообщении повагонными отправлениями основные и дополнительные надписи наносят не на каждое грузовое место, но не менее чем на десять мест.

При транспортировании грузов автомобильным транспортом и в универсальных контейнерах, кроме автомобилей и контейнеров, загружаемых мелкими отправлениями, основные и дополнительные надписи не наносят.

7.7 При транспортировании водным транспортом грузов массой свыше 1000 кг дополнительно наносят массу брутто груза в верхнем правом углу на всех четырех сторонах ящика на расстоянии не более 10 см от верхней кромки.

7.8 Знаки № 1 и 11 наносят в левом верхнем углу с четырех сторон.

---

\* Необходимость нанесения этих надписей предусматривается в заказе-наряде или других нормативных актах внешнеторгового объединения.

7.9 Знак № 12 наносят на шесть сторон упаковки на месте проекции фактического

центра тяжести груза.

Если форма и размеры упаковки не позволяют нанести знак № 12 на шесть сторон упаковки, допускается наносить знак на меньшее количество сторон, но не менее двух.

7.10 Транспортную маркировку наносят на русском языке и иностранном, указанном в заказе-наряде внешнеторгового объединения (см. пример в приложении Д). При длине или ширине тары до 1 м допускается маркировку наносить на одной из сторон на языке, указанном в заказе-наряде.

7.11 На ящиках или другой таре, имеющей форму параллелепипеда, маркировку наносят на торцовую и боковую стенки.

На грузовых местах, имеющих форму цилиндра, маркировку наносят на основаниях.

Если размеры и конструкция тары не позволяют разместить необходимую маркировку на боковой и торцовой стенках, то маркировку располагают на торцовой и боковой стенках и на крышке.

## 8 МАРКИРОВКА, ХАРАКТЕРИЗУЮЩАЯ ТРАНСПОРТНУЮ ТАРУ

8.1 Содержание маркировки, характеризующей тару:

товарный знак и (или) наименование предприятия-изготовителя;

номер тары по нормативному документу;

обозначение нормативного документа;

На многооборотную тару должна быть нанесена надпись «Многооборотная».

Пример -



42 ГОСТ 9481-76

*(Измененная редакция. Изм. № 1).*

8.2 Маркировка, характеризующая тару, кроме мешков, наносится на тару ее изготовителем. Маркировку, характеризующую мешки, указывают на кипах или пачках, в которые упакованы мешки.

Допускается наносить маркировку, характеризующую тару, на ярлыки.

8.3 Маркировку, характеризующую тару, наносят:

на ящики — в левом верхнем углу торцовой стенки, свободной от маркировки, характеризующей груз;

на ящиках с обечайкой — на боковой стенке ящика;

на бочках и барабанах — на одном из днищ, свободном от маркировки, характеризующей груз; допускается наносить маркировку на корпусе;

на баллонах — на дне.

Место нанесения на канистрах, флягах и других видах транспортной тары устанавливают в нормативном документе на эти виды тары.

*(Измененная редакция. Изм. № 1).*

8.4 Способы нанесения маркировки тары:

деревянной — окраской по трафарету, штемпелеванием, выжиганием;

картонной — типографским способом, штемпелеванием;

металлической — окраской по трафарету, выдавливанием;

пластмассовой — маркировка выполняется на пресс-форме.

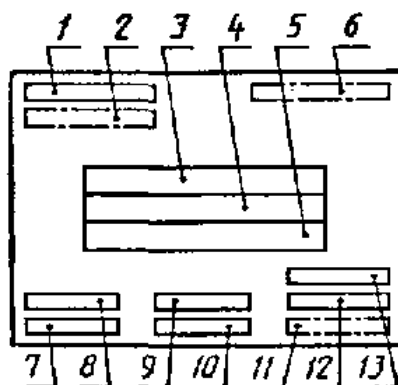
Маркировка, характеризующая тару, может наноситься специальными маркировочными машинами.



8.5 Высоту шрифта для нанесения маркировки, характеризующей тару, выбирают по 6.6.

8.6. На транспортную тару, предназначенную для упаковывания, транспортирования и хранения опасных грузов, должна быть нанесена маркировка по ГОСТ 26319.

*(Измененная редакция. Изм. № 1).*

## ПОРЯДОК РАСПОЛОЖЕНИЯ ТРАНСПОРТНОЙ МАРКИРОВКИ



 — обязательные надписи;  
 — допускаемые надписи

1 — манипуляционные знаки (предупредительные надписи); 2 — допускаемые предупредительные надписи (см. 4.2); 3 — количество мест в партии, порядковый номер внутри партии; 4 — наименование грузополучателя и пункта назначения; 5 — наименование пункта перегрузки; 6 — надписи транспортных организаций; 7 — объем грузового места \*; 8 — габаритные размеры грузового места; 9 — масса брутто; 10 — масса нетто; 11 — страна-изготовитель и (или) поставщик; 12 — наименование пункта отправления; 13 — наименование грузоотправителя

*(Измененная редакция. Изм. № 1).*

## РАСПОЛОЖЕНИЕ МАРКИРОВОЧНЫХ ЯРЛЫКОВ



Рисунок Б. 1

\* Для грузов, предназначенных для экспорта.

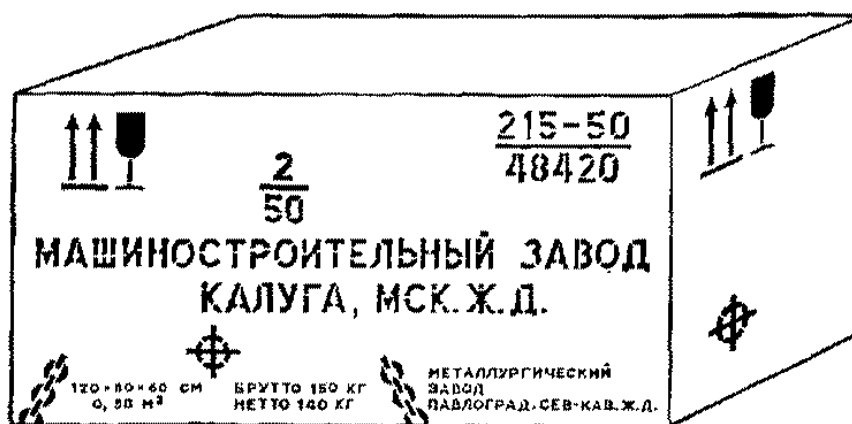


Рисунок Б.2





## РАЗМЕРЫ МАНИПУЛЯЦИОННЫХ ЗНАКОВ И ИХ ДЕТАЛЕЙ

Размеры знаков и их деталей, приведенные в таблицах В.1-В.23 и рисунках В.1-В.23, установлены в соответствии с размерами ярлыков, указанными в таблице 2 настоящего стандарта.

**Хрупкое. Осторожно**

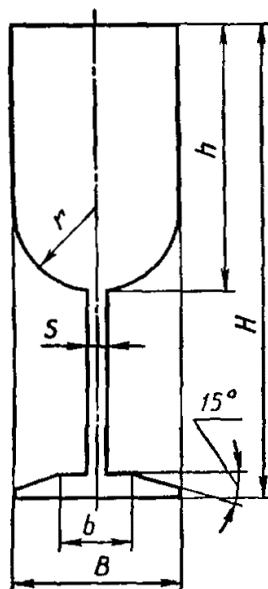


Рисунок В.1

Таблица В.1

В миллиметрах

Размеры знака и его деталей					
B	b	H	h	r	S
24	10	64	38	12	3
36	15	95	54	18	5
52	20	138	80	26	7
76	25	200	115	38	10

(Измененная редакция. Изм. № 1).

## Беречь от солнечных лучей

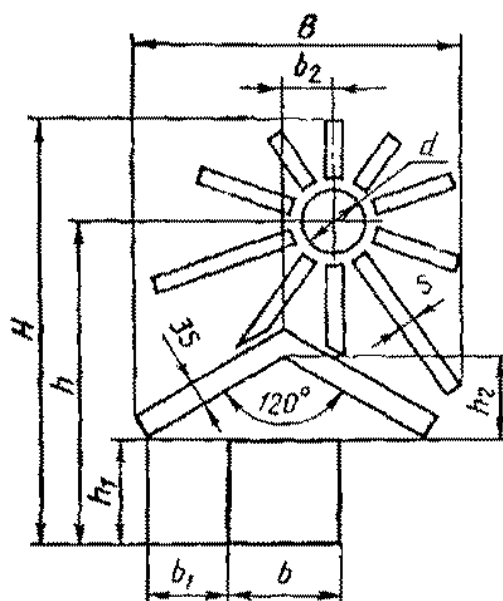


Рисунок В.2

Таблица В.2

В миллиметрах

Размеры знака и его деталей									
В	Н	h	h <sub>1</sub>	h <sub>2</sub>	b	b <sub>1</sub>	d	S	b <sub>2</sub>
40	56	42	16	11	16	16	8	2	8
60	80	60	20	15	20	20	12	3	10
92	115	85	28	21	28	28	16	4	14
135	165	120	40	30	40	40	24	6	20

(Измененная редакция. Изм. № 1).

## Беречь от влаги

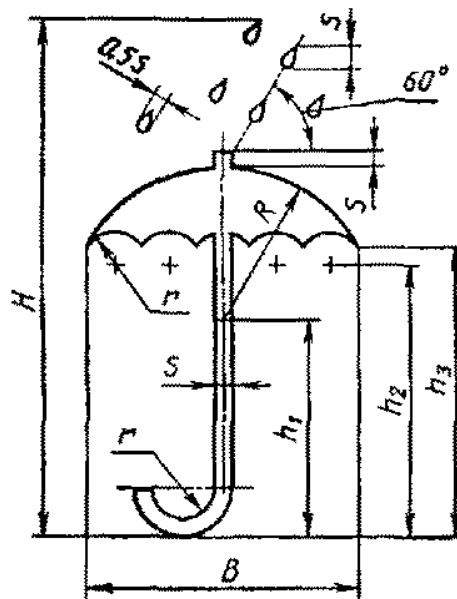


Рисунок В.3

Таблица В.3

В миллиметрах

Размеры знака и его деталей							
В	Н	h <sub>1</sub>	h <sub>2</sub>	h <sub>3</sub>	R	r	S
33	64	32	42	44	21	4	2
50	95	40	50	53	28	6	3
80	138	58	73	77	45	9	4
113	200	84	110	115	66	13	5

## Ограничение температуры

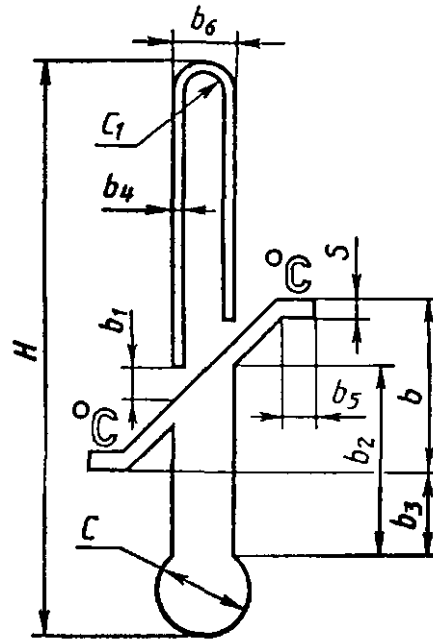


Рисунок В.4

Таблица В.4

В миллиметрах

Размеры знака и его деталей										
С	Н	С <sub>1</sub>	b	b <sub>1</sub>	b <sub>2</sub>	b <sub>3</sub>	b <sub>4</sub>	b <sub>5</sub>	b <sub>6</sub>	S
10	64	2,0	18	3,0	24	10	2,0	4,0	8,0	2,0
14	95	3,0	27	4,0	34	14	2,0	6,0	10,0	3,0
20	136	4,0	38	6,0	48	20	3,0	8,0	14,0	4,0

(Измененная редакция. Изм. № 1).

## Беречь от излучения

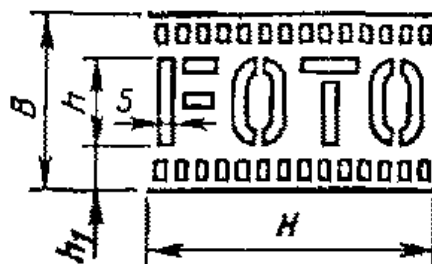


Рисунок В.5

Таблица В.5

В миллиметрах

Размеры знака и его деталей				
В	Н	h	h <sub>1</sub>	S
31	64	15	8	3
43	95	21	11	4
59	138	29	15	5
82	200	40	21	7

## Скорпортящийся груз

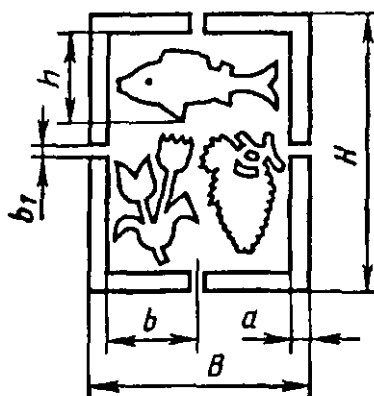


Рисунок В.6

Таблица В.6

В миллиметрах

Размеры знака и его деталей					
В	b	b <sub>1</sub>	Н	h	a
42	18	3	64	19	3
64	28	4	95	29	4
95	42	5	138	43	5
138	63	8	200	64	6

## Герметичная упаковка

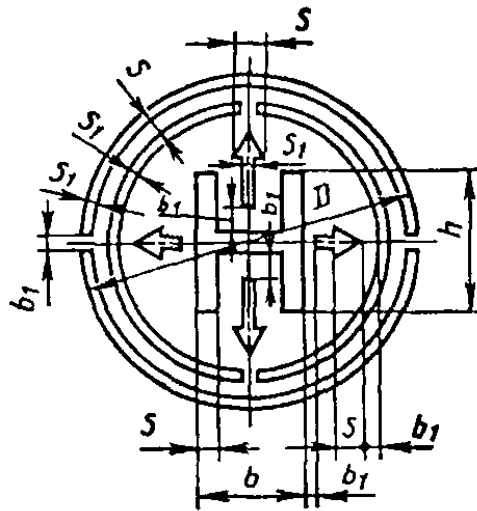


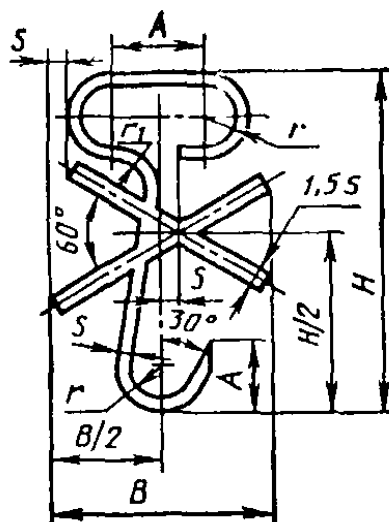
Рисунок В.7

Таблица В.7

В миллиметрах

Размеры знака и его деталей					
D	b	b <sub>1</sub>	h	S	S <sub>1</sub>
42	10	2	12	3	1,0
64	20	2	28	4	1,5
94	28	3	40	5	2,0
138	38	4	54	8	2,0

## Крюками не брать



*Рисунок В.8*

*Таблица В.8*

*В миллиметрах*

<b>Размеры знака и его деталей</b>					
<b>В</b>	<b>Н</b>	<b>А</b>	<b>r</b>	<b>r<sub>1</sub></b>	<b>S</b>
40	64	16	6	5	3
59	95	26	8	9	4
88	138	40	13	14	6
138	200	56	20	18	10

## Место строповки

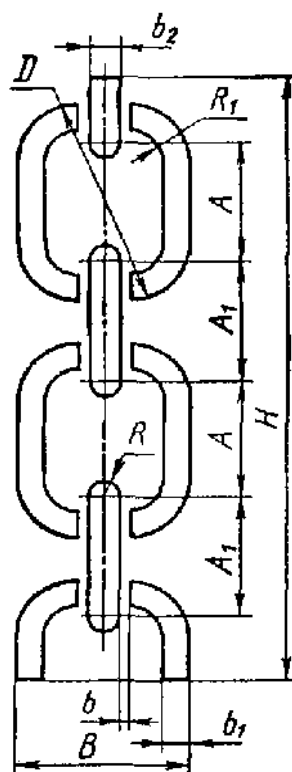


Рисунок В.9

Таблица В.9

В миллиметрах

Размеры знака и его деталей									
H	A	A <sub>1</sub>	D	R	b	b <sub>1</sub>	b <sub>2</sub>	R <sub>1</sub>	B
60	12	12	21	3,0	2,0	2,0	3,0	4,0	18
95	18	16	30	4,0	2,0	3,0	4,0	6,0	26
125	26	24	44	6,0	2,0	5,0	6,0	9,0	36
200	38	36	62	9,0	3,0	7,0	8,0	13,0	50





Верх

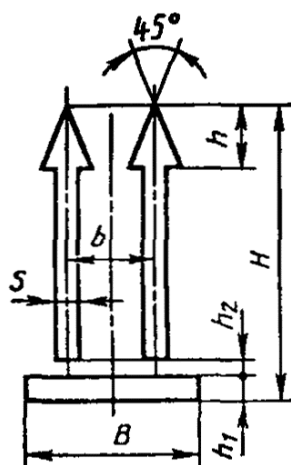


Рисунок В.11

Таблица В.11

В миллиметрах

Размеры знака и его деталей						
B	b	H	h	h <sub>1</sub>	h <sub>2</sub>	S
38	19	64	13	7	4	5
56	27	95	19	9	5	7
80	38	138	28	12	6	10
112	55	200	40	17	7	15

## Центр тяжести

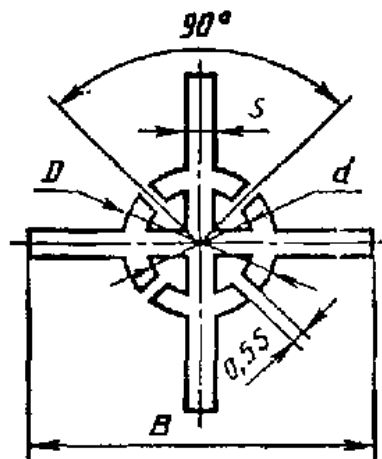


Рисунок В.12

Таблица В.12

В миллиметрах

Размеры знака и его деталей			
B	D	d	S
42	20	12	4
64	28	16	6
94	36	20	8
138	54	30	12

## Тропическая упаковка

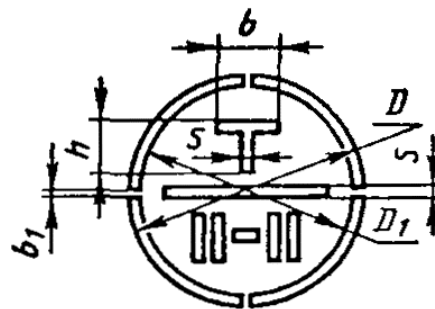


Рисунок В.13

Таблица В.13

В миллиметрах

Размеры знака и его деталей					
D	D <sub>1</sub>	S	b	b <sub>1</sub>	h
42	38	2	9	3	9
64	56	3	13	4	13
94	82	4	23	5	23
138	122	6	33	8	33

(Измененная редакция. Изм. № 1).

## Штабелирование запрещается

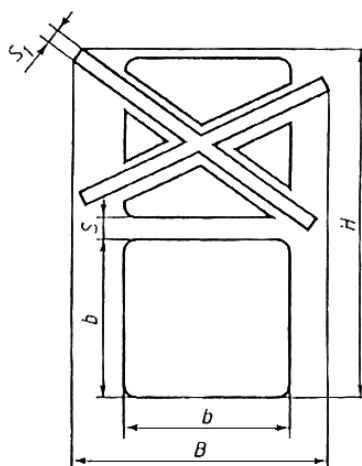


Рисунок В.14

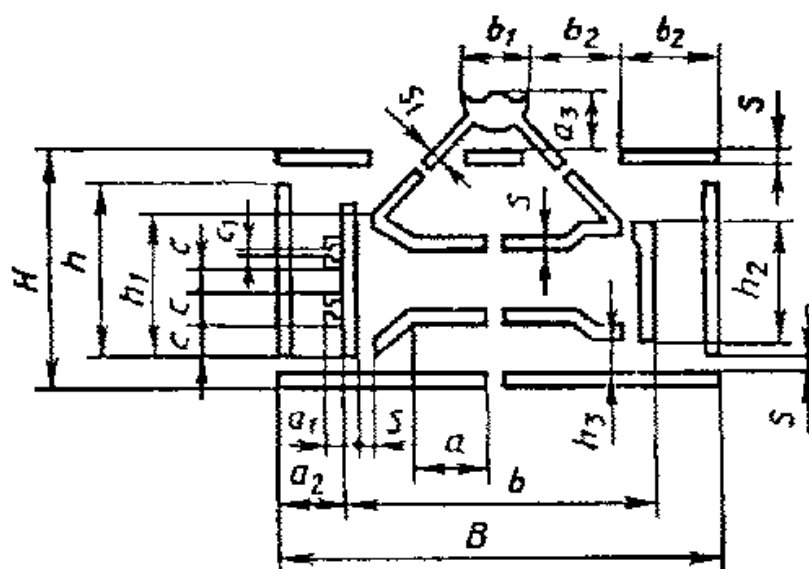
Таблица В.14

В миллиметрах

Размеры знака и его деталей				
B	b	H	S	S <sub>1</sub>
42	30	64	2	4
64	43	95	3	6
95	63	138	4	8
138	92	200	6	10

(Измененная редакция. Изм. № 1).

## Поднимать непосредственно за груз



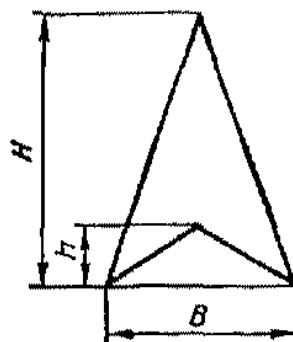
*Рисунок В.15*

*Таблица В.15*

*В миллиметрах*

Размеры знака и его деталей																
H	B	h	h <sub>1</sub>	h <sub>2</sub>	h <sub>3</sub>	b	b <sub>1</sub>	b <sub>2</sub>	a	a <sub>1</sub>	a <sub>2</sub>	a <sub>3</sub>	S	S <sub>1</sub>	c	c <sub>1</sub>
33	60	25	21	17	4	42	8	13	10	3	9	7	2	1	5	1
51	92	39	33	26	6	64	12	20	15	5	14	11	3	11	8	2
77	134	57	48	39	9	94	18	29	22	7	20	16	5	2	11	3
112	198	88	73	56	14	138	25	42	33	12	30	24	6	2	17	4

Открывать здесь



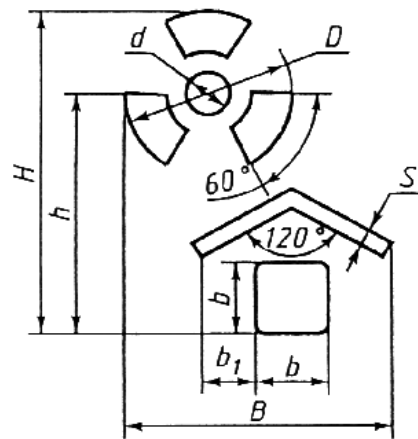
*Рисунок В.16*

*Таблица В.16*

*В миллиметрах*

Размеры знака и его деталей		
H	B	h
64	42	14
95	64	21
138	95	30
200	138	43

## Защищать от радиоактивных источников



*Рисунок В.17*

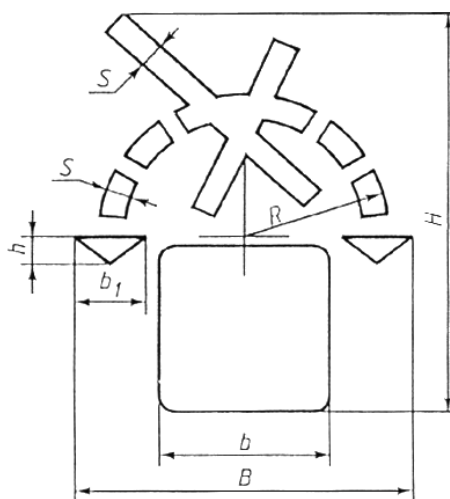
*Таблица В.17*

*В миллиметрах*

Размеры знака и его деталей							
В	Н	h	D	b	b <sub>1</sub>	d	S
42	64	49	21	14	14	8	3
64	95	75	33	20	21	10	5
95	138	108	47	35	30	15	7
138	200	155	69	50	44	22	10

*(Измененная редакция. Изм. № 1).*

## Не катить



*Рисунок В.18*

*Таблица В.18*

*В миллиметрах*

<b>Размеры знака и его деталей</b>						
<b>B</b>	<b>b</b>	<b>b<sub>1</sub></b>	<b>H</b>	<b>h</b>	<b>S</b>	<b>R</b>
42	20	10	64	5	3	18
64	30	15	85	10	5	27
95	40	20	125	15	8	40
138	50	30	170	20	10	60

*(Измененная редакция. Изм. № 1).*



## Штабелирование ограничено

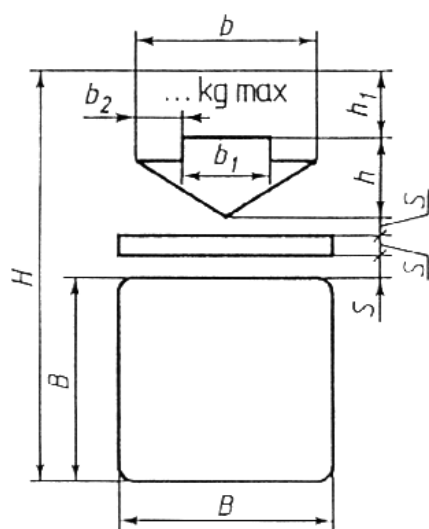


Рисунок В.19

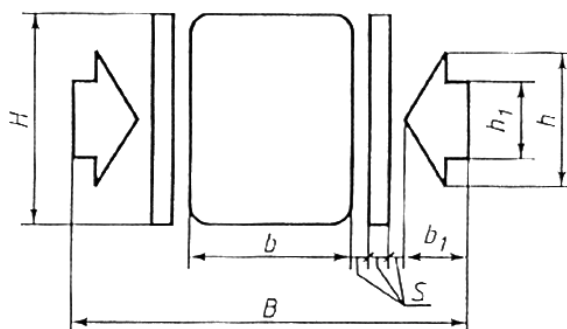
Таблица В.19

В миллиметрах

Размеры знака и его деталей							
B	b	b <sub>1</sub>	b <sub>2</sub>	H	h	h <sub>1</sub>	S
32	24	12	6	64	10	10	4
47	40	20	10	95	18	15	5
68	52	26	13	138	26	20	8
100	80	40	20	200	40	30	10

(Измененная редакция. Изм. № 1).

**Зажимать здесь**



*Рисунок В.20*

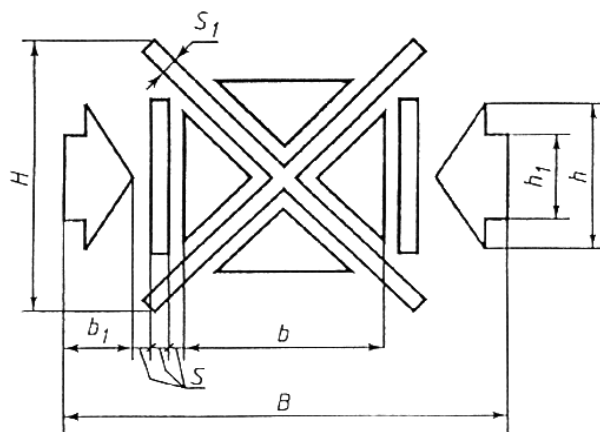
*Таблица В.20*

*В миллиметрах*

Размеры знака и его деталей						
$B$	$b$	$b_1$	$H$	$h$	$h_1$	$S$
64	32	10	42	25	14	2
95	39	16	57	35	20	4
140	60	22	95	50	25	6
200	90	31	138	70	40	8

*(Измененная редакция. Изм. № 1).*

**Не зажимать**



*Рисунок В.21*

*Таблица В.21*

*В миллиметрах*

Размеры знака и его деталей							
B	b	b <sub>1</sub>	H	h	h <sub>1</sub>	S	S <sub>1</sub>
64	26	10	42	25	14	3	4
95	39	16	64	35	20	4	5
138	50	23	95	50	25	7	9
200	68	33	138	70	40	11	11

*(Введен дополнительно. Изм. № 1).*

## Предел по количеству ярусов в штабеле

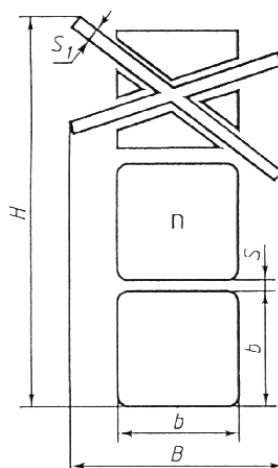


Рисунок В.22

Таблица В.22

В миллиметрах

Размеры знака и его деталей				
В	b	Н	S	S <sub>1</sub>
35	19	64	2	4
50	28	96	3	5
60	36	138	6	9
100	55	200	10	11

(Введен дополнительно. Изм. № 1).

## Вилочные погрузчики не использовать

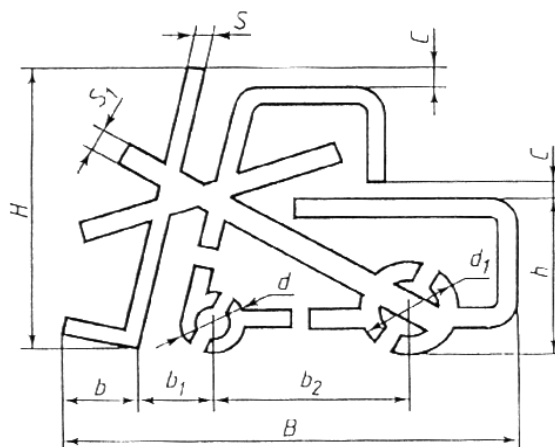


Рисунок В.23

Таблица В.23

В миллиметрах

Размеры знака и его деталей										
В	b	b <sub>1</sub>	b <sub>2</sub>	Н	h	S	S <sub>1</sub>	d	d <sub>1</sub>	С
100	15	15	45	75	40	7	4	15	20	4
130	20	20	60	100	50	10	5	20	30	5

(Введен дополнительно. Изм. № 1).

РЕКОМЕНДУЕМЫЕ ОЧЕРТАНИЯ ШРИФТА ДЛЯ НАНЕСЕНИЯ  
МАРКИРОВКИ

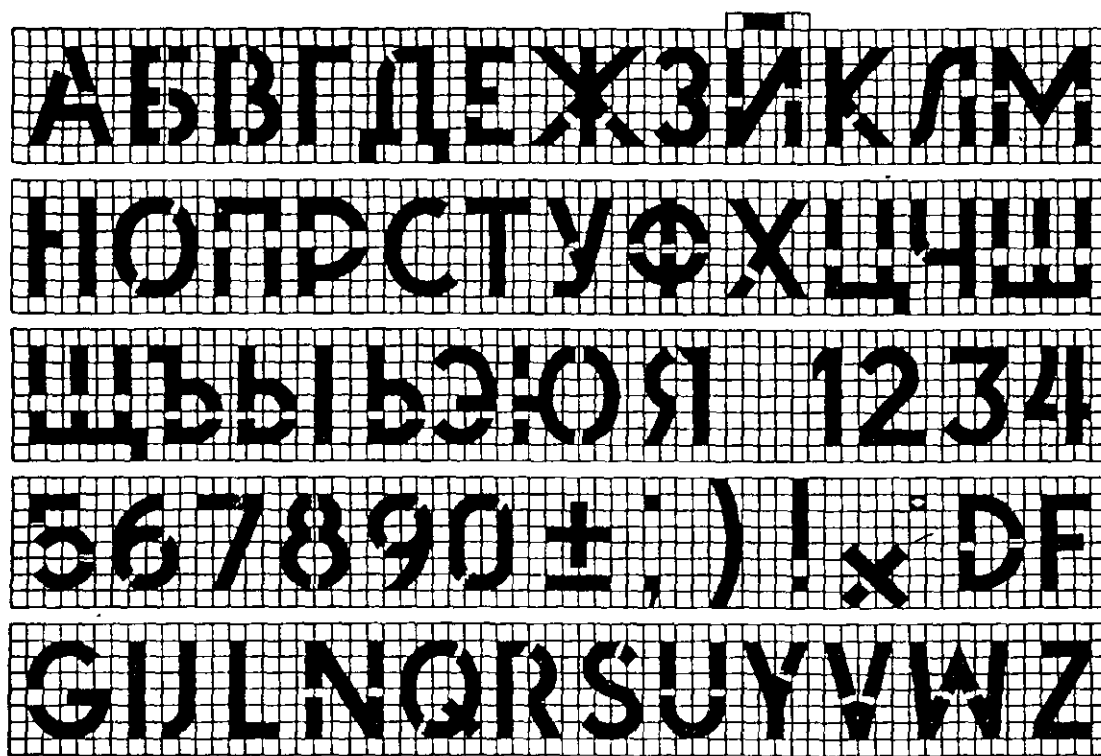


Рисунок Г.1

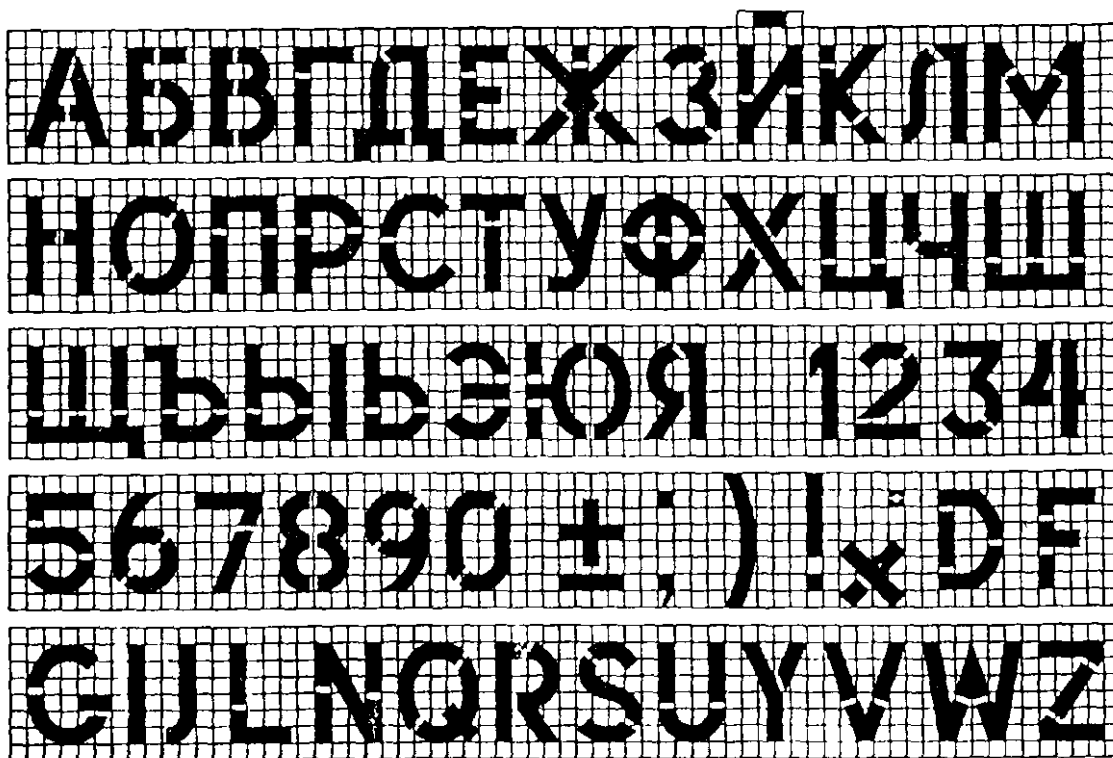


Рисунок Г.2

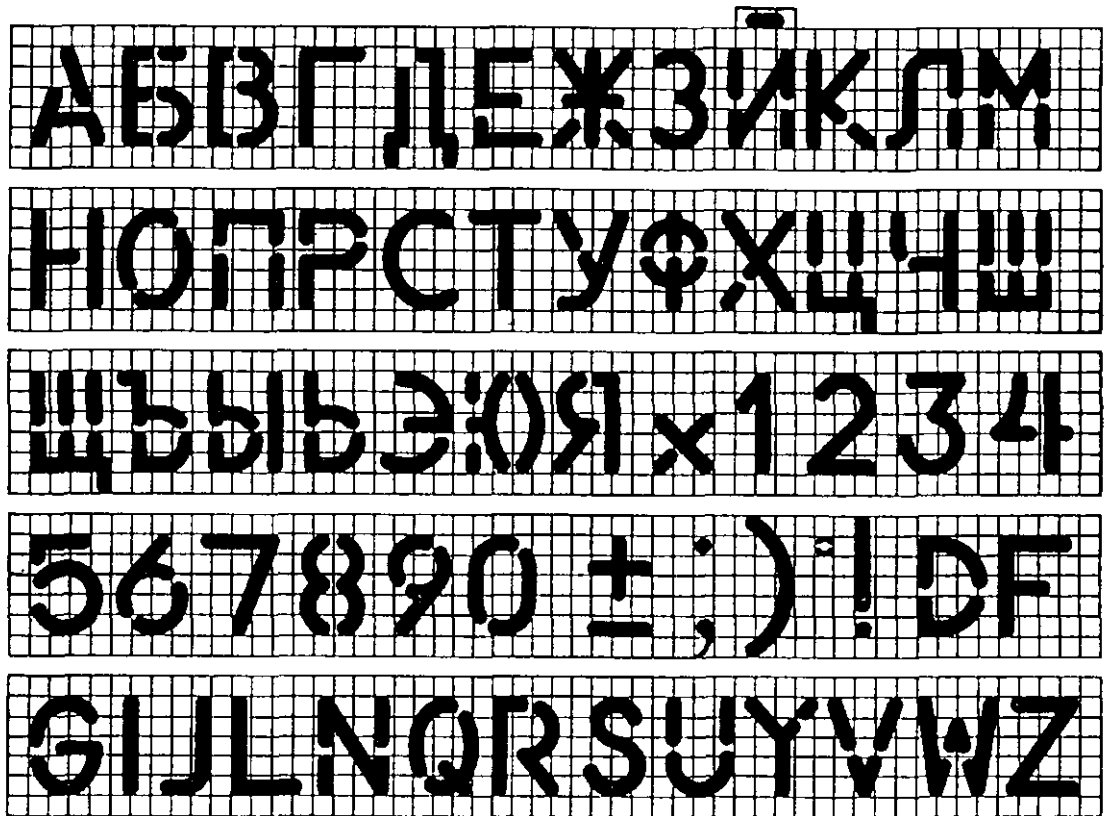

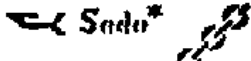
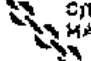


Рисунок Г.3

ПРИМЕРЫ РАСПОЛОЖЕНИЯ МАРКИРОВКИ НА ГРУЗАХ,  
ПОСТАВЛЯЕМЫХ НА ЭКСПОРТ

	БРУТТО 1500 КГ BRUTTO 1500 KG	
ЭКСПОРТ		
КОНТРАКТ №76-01/6.0001 CONTRACT ЗАКАЗ-НАРЯД №76-01/6.0001-1105 НАРИАД № МЕСТО 2/34 PACKAGE № ДЖЕНЕРАЛ Эйр, Гамбург GENERAL AIR, HAMBURG ЧЕРЕЗ ЛЕНИНГРАД VIA LENINGRAD		
127x100x100 CM 1,27 M <sup>3</sup>	БРУТТО 1500 КГ BRUTTO 1500 KG NETTO 1480 КГ NETTO 1480 KG	В/О "СУДОИМПОРТ" V/O "SUDDIMPORT" МОСКВА MOSCOW СДЕЛАНО В MADE IN
		

\* Товарный знак объединения и место его расположения на таре или ярлыке.